

Waschbecken mit Sensor-Steuerung

Sensor-operated sink

Умывальник с фотосензором

Wandbefestigung/Wall-mounted/Крепление к стене 2111101
Bodenbefestigung/Floor-mounted/Крепление к полу 2111102



Für die Personalhygiene in Betriebs- und Sozialräumen.

Mit Sensor-Steuerung, zur Wandmontage, in sehr robuster Ausführung. Komplett aus Edelstahl, Werkstoff-Nr.: 1.4301. Ohne Schmutzecken, dichtverschweißt. Wasserdicht gekapselte Elektronikeinheit. Mischventil zur Wassertemperaturregelung. Das Waschbecken kann auf einem Standfuss gefertigt werden. Die Ausführung entspricht den hohen CE-Anforderungen und den EU- und USDA-Bestimmungen.



For personal hygiene in production and social premises

Sensor-operated, wall-mounted extra-strong execution. Entirely out of stainless steel, material No. 1.4301. Fully welded body with no crevices to trap dirt. Watertight electronic unit. Water mixing valve for adjusting the temperature. Also available in floor-mounted and knee-valve operated executions. The equipment complies with the CE-Requirements and EU- and USDA regulations.



Для личной гигиены в рабочих помещениях

Управляется фотосензором, для монтажа на стену, оборудована термосмесителем. Конструкция корпуса не позволяет нечистотам задерживаться на поверхности. Возможное исполнение для монтажа к полу, с коленным клапаном. Умывальник произведен из нержавеющей стали DIN 1.4301 и соответствует высоким требованиям CE, и предписаниям EU и USDA.

2111101

Technische Daten

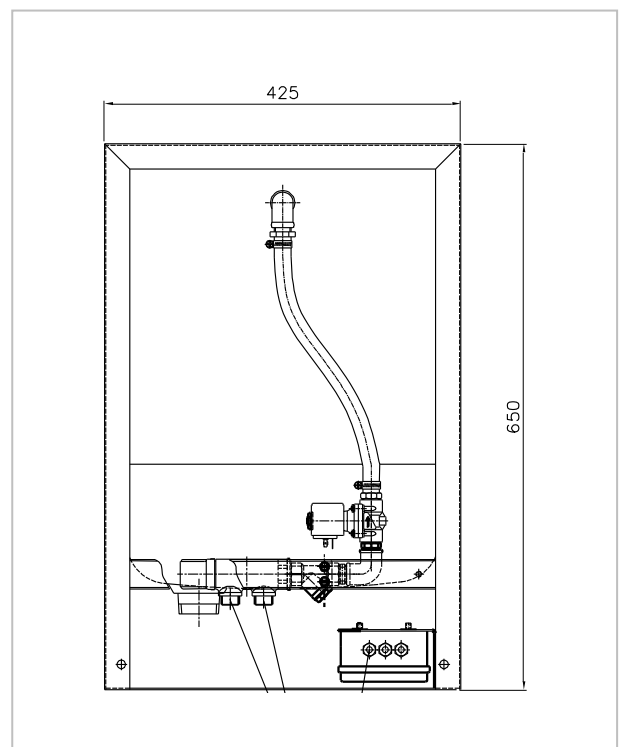
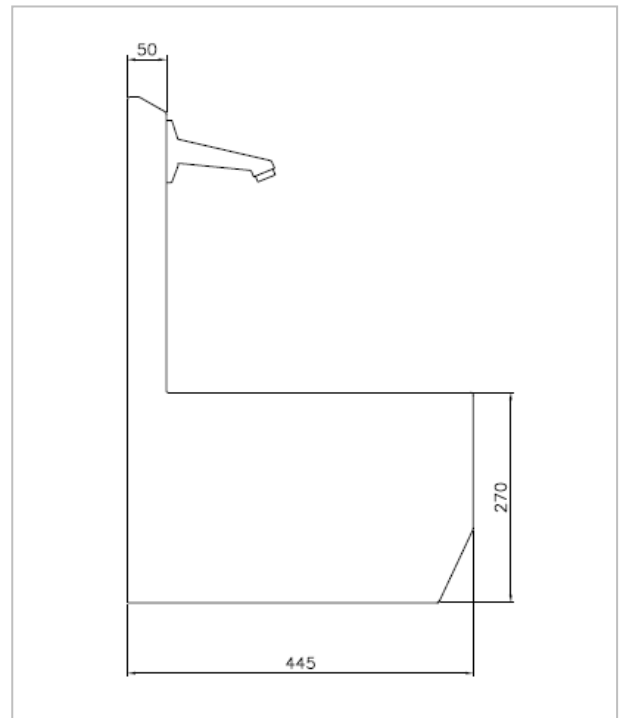
Stromversorgung:	230 V 50 Hz
Steuerspannung:	24 V AC/DC
Gesamtleistung:	0.016 kW
Absicherung:	6 A
Leitungsdruck:	min. 3 bar - max. 6 bar
Umgebungstemperatur:	min. 4° C - max. 40° C
Wasseranschluss:	R 1/2"
Wasserablauf:	HT Rohr DN 50
Eigengewicht:	ca. 12 kg
Abmessungen:	445 x 425 x 650 mm
Palettenabmessungen:	450 x 430 x 655 mm

Technical Data

Power supply:	230 V 50 Hz
Control voltage:	24V AC/DC
Power consumption:	0.016 KW
Fuse:	6 A
Water line pressure:	min 3 bar – max 6 bar
Ambient temperature:	min 4 °C – max 40 °C
Water connection:	R 1/2"
Water outlet:	HT pipe DN 50
Machine weight:	approx. 12 kg.
Machine dimensions:	445 x 425 x 650 mm
Pallet dimensions:	450 x 430 x 655 mm

Технические данные

Электроподключение:	230 V, 50 Hz
Оперативное напряжение:	24 V AC/DC
Потребляемая мощность:	0.016 кВт
Предохранитель:	6 A
Давление воды :	3 атм – 6 атм
Температура окр. среды:	4 – 40 ° C
Присоединительные р-ры воды:	1/2"
Выход в канализацию:	Ø50 мм
Вес изделия:	прибл. 12 кг
Габаритные размеры изделия :	445 x 425 x 650 мм
Размеры для транспортировки:	450 x 430 x 655 мм



KITTNER Anlagen- und Maschinenbau EOOD

Industrialna zona Tel: +359 32 6077-60
 4173 Kaloyanovo +359 32 6077-50
 Bulgaria Fax: +359 31 2394-55
www.kittnerbg.com sales@kittnerbg.com