

Waschen und Handdesinfektion mit Drehkreuz Washing and Hand Disinfection with Turnstile

Умывальник с Дезинфектором для рук и Турникетом

Bodenbefestigung/Floor-mounted/Крепление к полу 2144101

Wandbefestigung/Wall-mounted/Крепление к стене 2144102



Für Desinfektion der Hände

Für Desinfektion der Hände vor dem Betreten der Produktionsräume. Maschinengehäuse komplett aus Edelstahl, Werkstoff-Nr.: 1.4301. Die Maschine ist einseitig oder beidseitig begehbar, links oder rechts. Wandbefestigung oder Bodenbefestigung. Für andere Ausführungen wenden Sie sich bitte direkt an unseren Verkauf. Die Ausführung entspricht den hohen CE-Anforderungen und den EU- und USDA-Bestimmungen.



For disinfection of hands

Designed for washing and turnstile-controlled disinfection of both hands before entry into clean area. Machine body made entirely out of stainless steel, material No. 1.4301. The machine is accessible from one or both sides. Floor or wall mounted, right or left execution. For different executions please ask our sales department. The equipment complies with the CE-Requirements and EU- and USDA regulations.



Для мытья и дезинфекции рук

Проектирован для параллельной безконтактной дезинфекции обеих рук перед входом в чистой зоне. Машина доступна только с одной стороны либо доступна для прохода с обеих сторон. Монтаж на пол или к стенке, слева либо справа. Машина произведена из нержавеющей стали DIN 1.4301 и соответствует высоким требованиям CE, и предписаниям EU и USDA.

2144101

Technische Daten

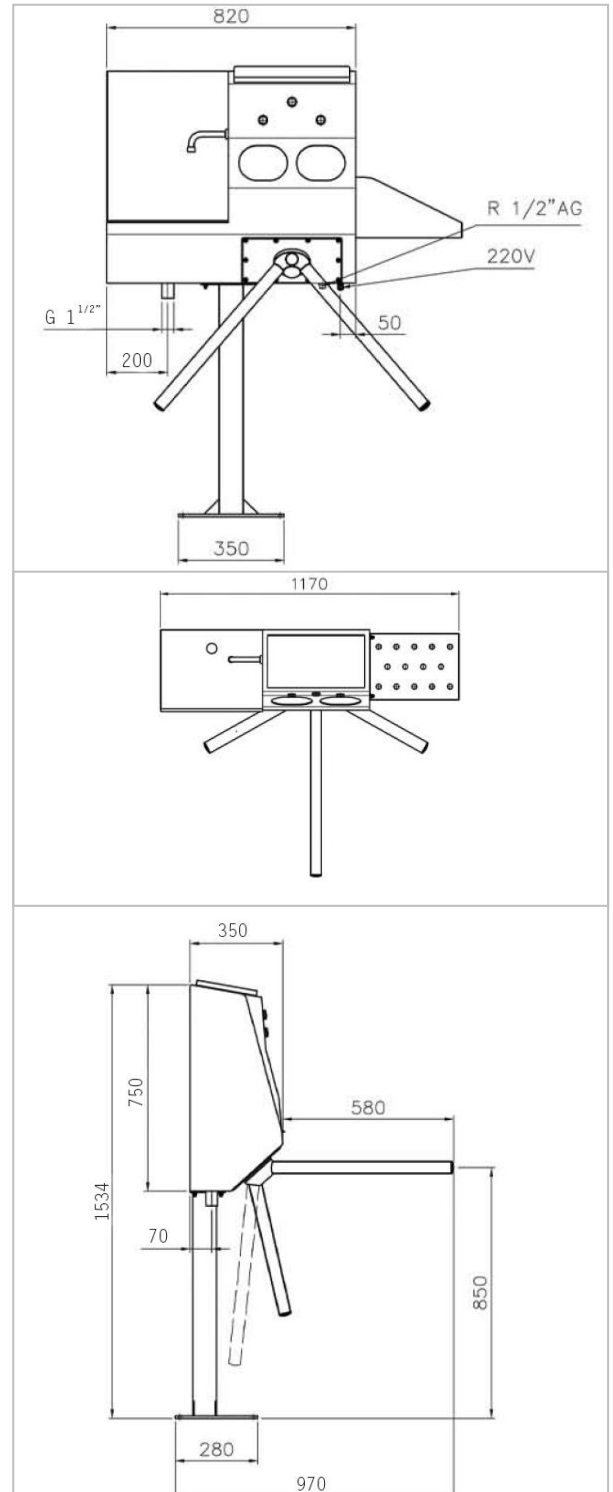
Stromversorgung:	230 V 50 Hz
Steuerspannung:	24 V AC/DC
Gesamtleistung:	0.05 kW
Absicherung:	6 A
Leitungsdruck:	min. 3 bar – max. 6 bar
Wasseranschluss:	R1/2"
Wasserablauf:	1 1/2"
Umgebungstemperatur:	min. 4° C - max. 40° C
Eigengewicht:	ca. 110 kg
Abmessungen:	420 x 350 x 750 mm
Palettenabmessungen:	420 x 350 x 1534 mm

Technical Data

Power supply:	230 V 50 Hz
Control voltage:	24V AC/DC
Power consumption:	0.05 KW
Fuse:	6 A
Water inlet pressure:	min 3 bar – max 6 bar
Water connection:	R1/2"
Water drain:	1 1/2"
Ambient temperature:	min 4 °C – max 40 °C
Machine weight:	approx. 110 kg,
Machine dimensions:	420 x 350 x 750 mm
Pallet dimensions:	420 x 350 x 1534 mm

Технические данные

Электроподключение:	230 V, 50 Hz
Оперативное напряжение:	24 V AC/DC
Потребляемая мощность:	0.05 кВт
Предохранитель:	6 А
Давление воды:	3 атм – 6 атм
Температура окл. Среды:	4°С – 40 °С
Выход воды:	1/2"
Выход в канализацию:	Ø50 мм
Вес изделия:	прибл. 110 кг
Габаритные размеры изделия :	420 x 350 x 750 мм
Размеры для транспортировки:	420 x 350 x 1534 мм



KITTNER Anlagen- und Maschinenbau EOOD

Industrialna zona Tel: +359 32 6077-60
 4173 Kaloyanovo +359 32 6077-50
 Bulgaria Fax: +359 31 2394-55
www.kittnerbg.com sales@kittnerbg.com