

Sohlenreinigungsmaschine Sole Cleaning Machine Машина для мойки подметок

2151102



Zur effektiven Reinigung von Schuh-, Clog- oder Stiefelsohlen

Die Reinigung erfolgt durch eine waagrecht angeordnete Bürste. Wasserzufuhr und Reinigungsmittel-Beigabe werden mittels funktions-sicherem Sensor im Haltegriff und einem Injektor gesteuert. Die Menge des Reinigungsmittels wird durch verschiedene Einsaugdüsengrößen reguliert. Maschinengehäuse komplett aus Edelstahl, Werkstoff- Nr.: 1.4301. Ausführung entspricht den hohen CE-Anforderungen und den EU- und USDA-Bestimmungen.



For easy and effective cleaning of the sole

With one rotating brush for the sole of shoes, clogs and boots. The button integrated in the handle and the injector control the mixture of water and cleaning agent sprayed. The amount of cleaning agent can be adjusted by using different sizes of suck-in valves. The machine corpus is made entirely out of stainless steel, material No. 1.4301. The machine complies with the high CE-Requirements and EU-and USDA regulations.



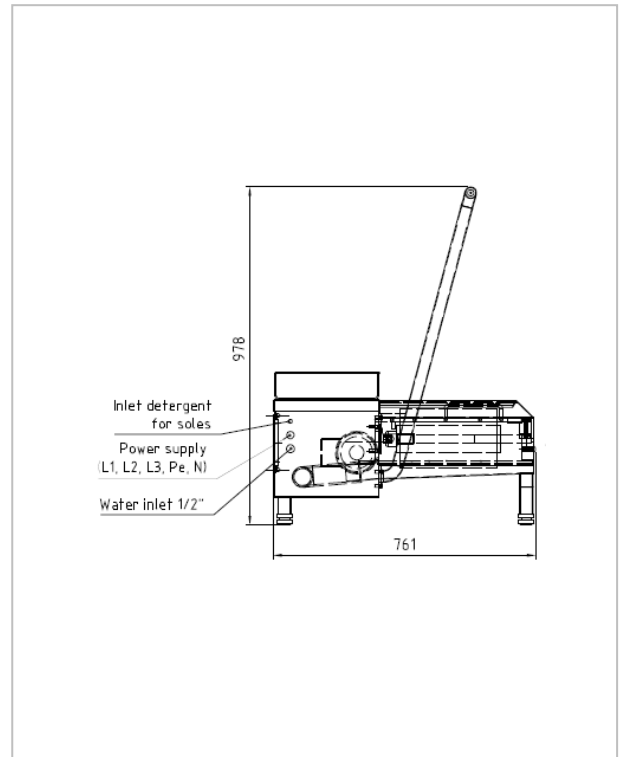
Для легкой и эффективной мойки подметок обуви и сапог

С одной горизонтальной щеткой для очистки подметок. Кнопкой интегрированной в парапете дается старт вращения щетки, впрыскиванию воды и дозатор моющего средства смешивает моющий препарат с водой. Количество моющего препарата можно регулировать сменой форсунки в дозаторе. Машина произведена из нержавеющей стали DIN 1.4301 и соответствует требованиям CE, и предписаниям EU и USDA.

2151102

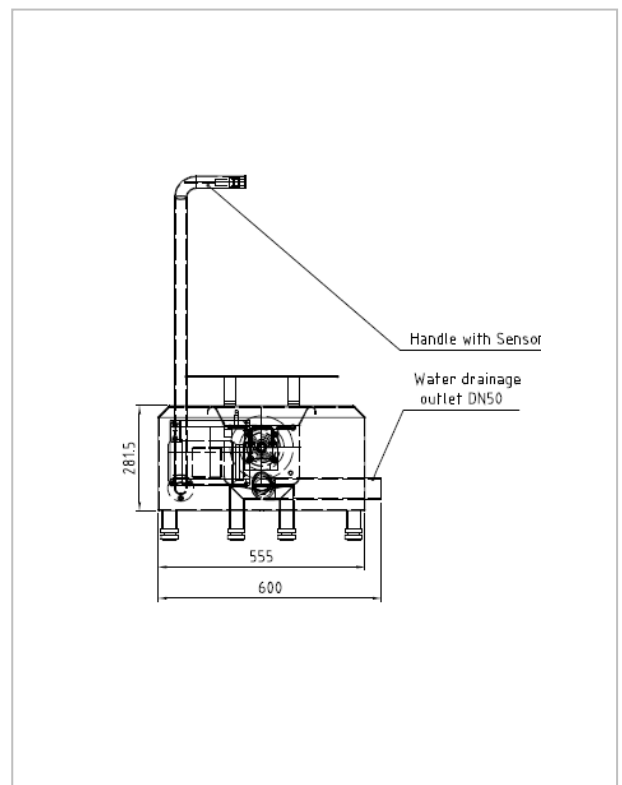
Technische Daten

Stromversorgung:	400 V 50 Hz
Steuerspannung:	24 V DC
Gesamtleistung:	0.25 kW
Absicherung:	6 A
Leitungsdruck:	min. 3 bar - max. 6 bar
Umgebungstemperatur:	min. 4° C - max. 40° C
Wasseranschluss:	R 1/2"
Wasserablauf:	HT Rohr DN 50
Bürstenlaufzeit:	so lange der Sensor gedrückt wird
Eigengewicht:	ca. 50 kg
Abmessungen:	786 x395x980 mm
Palettenabmessungen:	1200x900x500 mm



Technical Data

Power supply:	400V 50 Hz
Control voltage:	24V DC
Power consumption:	0.25 KW
Fuse:	6 A
Water line pressure:	min 3 bar – max 6 bar
Ambient temperature:	min 4 °C – max 40 °C
Water connection:	R ½"
Water drain:	HT pipe DN 50
Brush rotating time:	as long as the button is pressed
Machine weight:	approx. 50 kg,
Machine dimensions:	786 x395x980 mm
Pallet dimensions:	1200x900x500 mm



Технические данные

Электроподключение:	400 V, 50 Hz
Оперативное напряжение:	24 V DC
Потребляемая мощность:	0.25 кВт
Предохранитель:	6 A
Давление воды :	3 атм – 6 атм
Температура окр. среды:	4 – 40 ° C
Присоединительные р-ры воды:	1/2"
Выход в канализацию:	Ø 50мм
Вес изделия:	прибл. 50 кг
Габаритные размеры изделия :	786 x395x980 мм
Размеры для транспортировки:	1200x900x500 мм

KITTNER Anlagen- und Maschinenbau EOOD

Industrialna zona
4173 Kaloyanovo
Bulgaria

Tel: +359 32 6077-60
+359 32 6077-50
Fax: +359 3123 94 -55

www.kittnerbg.com sales@kittnerbg.com