

# Sohlenreinigungsmaschine Sole Cleaning Machine Машина для мойки подметок

2151106



## Zur effektiven Reinigung von Schuh- oder Clogsohlen und deren Kanten

Die Reinigung erfolgt mittels einer waagrecht angeordneter rotierender Walzenbürste. Die Reinigungsmittelzugabe erfolgt durch einen integrierten Injektor. Maschinengehäuse komplett aus Edelstahl, Werkstoff-Nr.: 1.4301. Ausführung entspricht den hohen CE-Anforderungen und den EU- und USDA-Bestimmungen.



## For easy and effective cleaning of shoes or clogs soles and sole edges

One rotating horizontal brush is cleaning sole and edges of shoes, clogs and boots. An built-in injector control the mixture of water and cleaning agent to be sprayed. The machine corpus is made entirely out of stainless steel, material No. 1.4301. The machine complies with the high CE-Requirements and EU-and USDA regulations.



## Для легкой и эффективной мойки подметок и кантов обуви и сапог

Очистка с помощью одной горизонтальной цилиндрической вращающейся щетки. Подача моющего средства посредством интегрированного инжектора. Машина произведена из нержавеющей стали DIN 1.4301 и соответствует требованиям CE, и предписаниям EU и USDA.

# 2151106

## Technische Daten

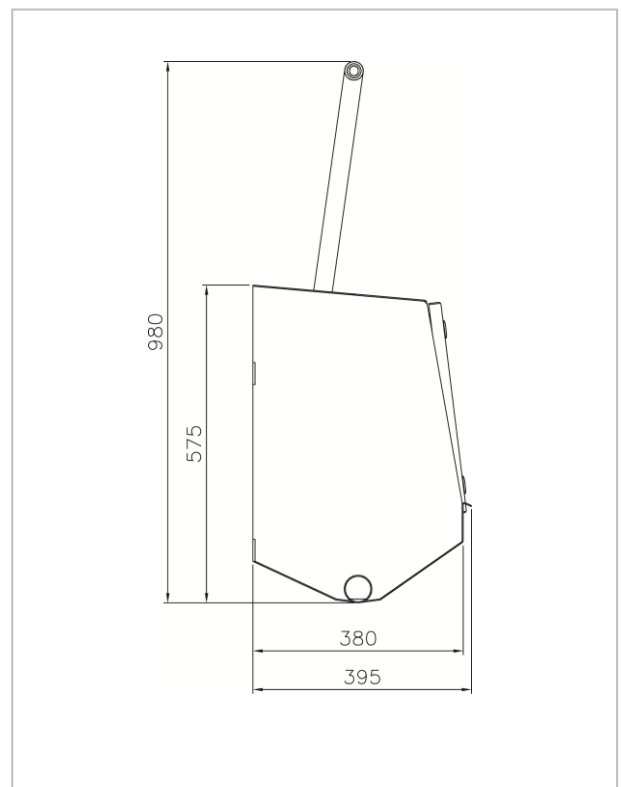
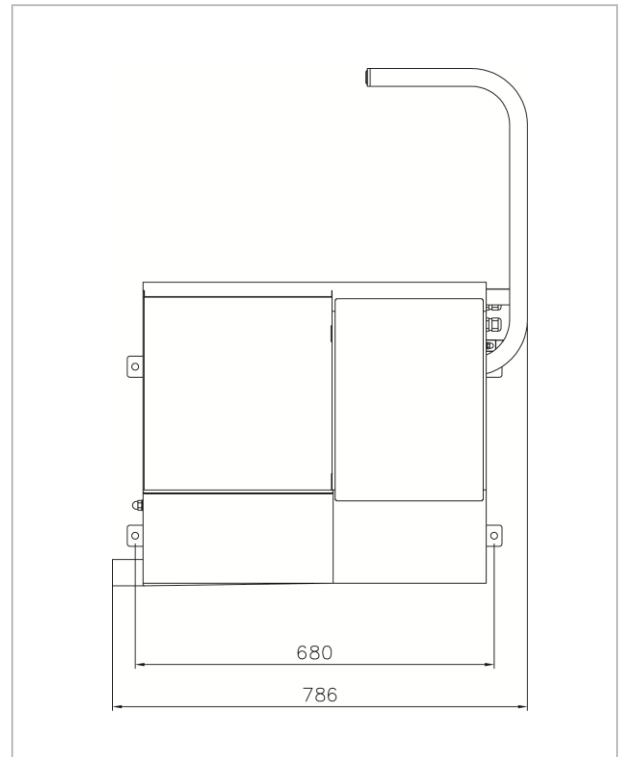
Stromversorgung:	400 V 50 Hz
Steuerspannung:	24 V DC
Gesamtleistung:	0.25 kW
Absicherung:	6 A
Leitungsdruck:	min. 3 bar - max. 6 bar
Umgebungstemperatur:	min. 4° C - max. 40° C
Wasseranschluss:	R 1/2"
Wasserablauf:	HT Rohr DN 50
Bürstenlaufzeit:	so lange der Sensor gedrückt wird
Eigengewicht:	ca. 50 kg
Abmessungen:	786 x 395 x 980 mm
Palettenabmessungen:	1200x900x500 mm

## Technical Data

Power supply:	400V 50 Hz
Control voltage:	24V DC
Power consumption:	0.25 KW
Fuse:	6 A
Water line pressure:	min 3 bar – max 6 bar
Ambient temperature:	min 4 °C – max 40 °C
Water connection:	R ½"
Water drain:	HT pipe DN 50
Brush rotating time:	as long as the button is pressed
Machine weight:	approx. 50 kg,
Machine dimensions:	786 x 395 x 980 mm
Pallet dimensions:	1200x900x500 mm

## Технические данные

Электроподключение:	400 V, 50 Hz
Оперативное напряжение:	24 V DC
Потребляемая мощность:	0.25 кВт
Предохранитель:	6 A
Давление воды :	3 атм – 6 атм
Температура окр. среды:	4 – 40 ° C
Присоединительные р-ры воды:	1/2"
Выход в канализацию:	Ø 50мм
Вес изделия:	прибл. 50 кг
Габаритные размеры изделия :	786 x 395 x 980 мм
Размеры для транспортировки:	1200x900x500 мм



## KITTNER Anlagen- und Maschinenbau EOOD

Industrialna zona  
4173 Kaloyanovo  
Bulgaria

Tel: +359 32 6077-60  
+359 32 6077-50  
Fax: +359 3123 94 -55

[www.kittnerbg.com](http://www.kittnerbg.com) [sales@kittnerbg.com](mailto:sales@kittnerbg.com)