

Durchlauf-Sohlenreinigungsmaschine Pass-through Sole Cleaning Machine

2152116 (L=700 mm)

2152114 (L=500 mm)

2152112 (L=300 mm)



Für kontinuierliche Reinigung von Schuh-, Clog- oder Stifelsohlen. Mit fotozellenaktivierung.

Die Reinigung erfolgt durch zwei waagrecht angeordnete Bürstewalzen. Die Bürstenrotation sowie die Zugabe des Reinigungsmittels werden von Fotozellen aktiviert. Das Reinigungsmittel wird durch ein dosierendes Injektorsystem dem Wasser zugegeben und mit Hilfe eines Düsenstocks auf die Bürstenreihe gesprüht. Lieferbar in 3 verschiedenen Bürstenlängen. Maschinengehäuse komplett aus Edelstahl, Werkstoff-Nr.: 1.4301. Die Ausführung entspricht den hohen CE-Anforderungen sowie den EU- und USDA-Bestimmungen.



For easy and effective cleaning of the soles. Activation with photo cell activation.

With two rotating horizontal brushes for the sole cleaning. The photocells start the brushes rotation and the spraying of the detergent/water mixture on the brushes. Available with 3 length of the brushes. The machine corpus made entirely out of stainless steel, material No. 1.4301. The machine complies with the high CE-Requirements and EU- and USDA regulations.

2152116/2152114/2152112

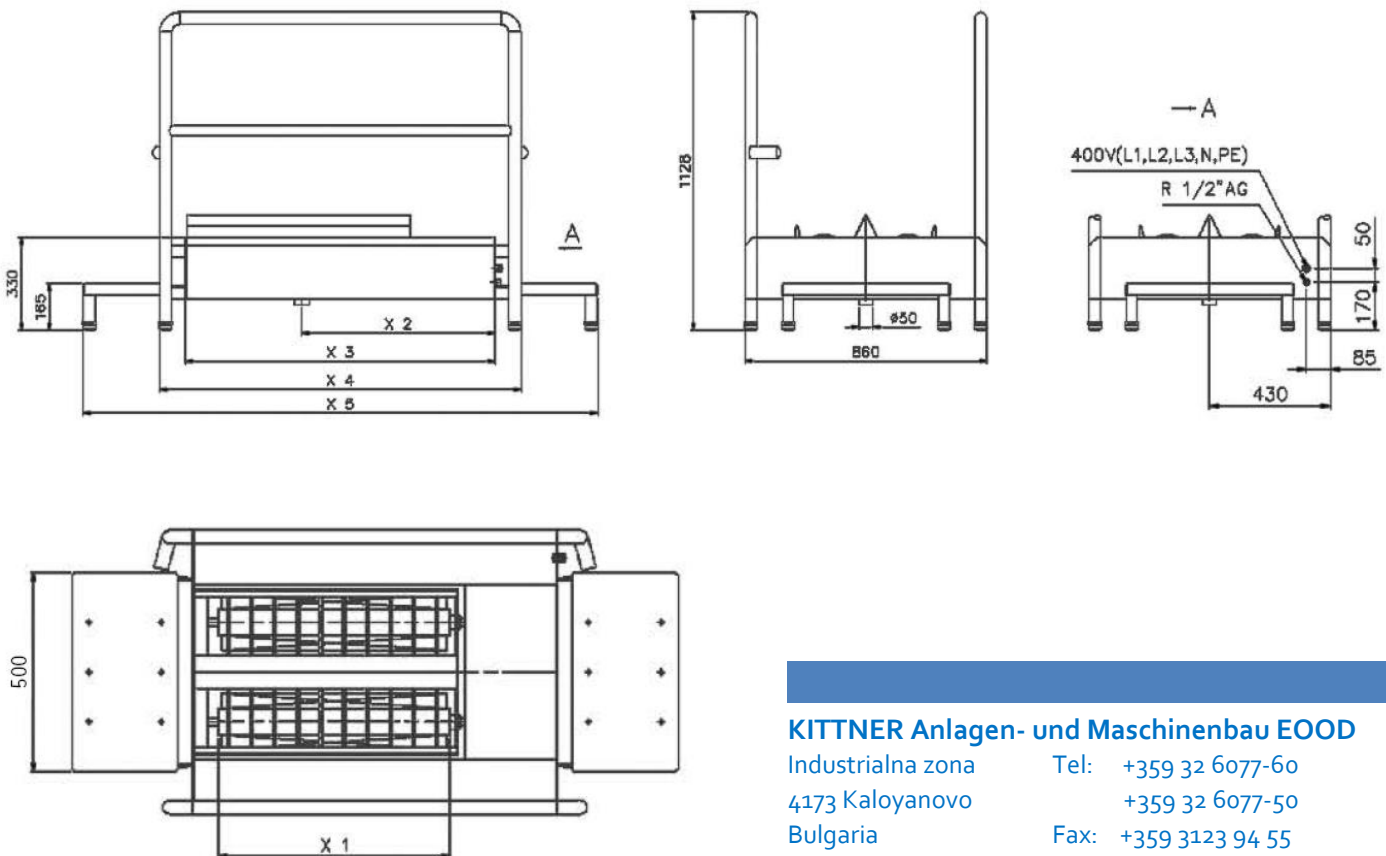
Technische Daten

Stromversorgung:	400 V 50 Hz
Steuerspannung:	24 V DC
Gesamtleistung:	0,55 kW
Absicherung:	10 A
Leitungsdruck:	min. 3 bar - max. 6 bar
Umgebungstemperatur:	min. 4° C - max. 40° C
Wasseranschluss:	R 1/2"
Wasserablauf:	DN 50

Technical Data

Power supply:	400 V 50 Hz
Control voltage:	24 V DC
Power consumption:	0,55 kW
Fuse:	10 A
Water inlet pressure:	min. 3 bar – max. 6 bar
Ambient temperature:	min. 4° C - max. 40° C
Water connection:	R 1/2"
Water drain:	DN 50

Art. Nr.:	X1	X2	X3	X4	X5
2152116	700	412	1100	1269	1680
2152114	500	315	905	1074	1485
2152112	300	212	700	869	1280



KITTNER Anlagen- und Maschinenbau EOOD

Industrialna zona
4173 Kaloyanovo
Bulgaria
www.kittnerbg.com

Tel: +359 32 6077-60
+359 32 6077-50
Fax: +359 3123 94 55
sales@kittnerbg.com