

Компакт-Гигиене-Station

Compact Hygiene Station

Компактная гигиенная станция

Links/Left/Слева 2163108
Rechts/Right/Справо 2163109



**Mit Sohlenreinigung ,
Händereinigung, Händedesinfektion
und Drehkreuzmodul**

Für die paarweise kontinuierliche Reinigung von Schuh-, Clog oder Stiefelsohlen beim Durchschreiten der Maschine, Handwäsche und zwangsweise Händedesinfektion. Maschine beidseitig begehbar. Gehäuse komplett aus Edelstahl, Werkstoff – Nr.: 1.4301. Die Ausführung entspricht den hohen CE – Anforderungen sowie den EU – und USDA- Bestimmungen.



**With sole cleaning, hand washing
and hand disinfection unit with
turnstile**

The machine is equipped with automatic soap dispenser, photocell activates the dosing pump. After the hand disinfection process is finished, the turnstile is released, so that a person can go through. The machine is accessible from both sides. Machine corpus made entirely out of stainless steel, material no. 1.4301. The machine complies with the high CE Requirements and EU, and USDA regulations.



**Для мойки подошв, для мытья и
дезинфекции рук с турникетом**

Для очистки пары подошв ботинок, клогс или сапог. Узел для мытья рук водой с течным мылом. Машина доступна для прохода с обеих сторон. Контроль пропуса через турникет. Машина произведена из нержавеющей стали DIN 1.4301 и соответствует высоким требованиям CE и предписаниям EU и USDA.

2163109

Technische Daten

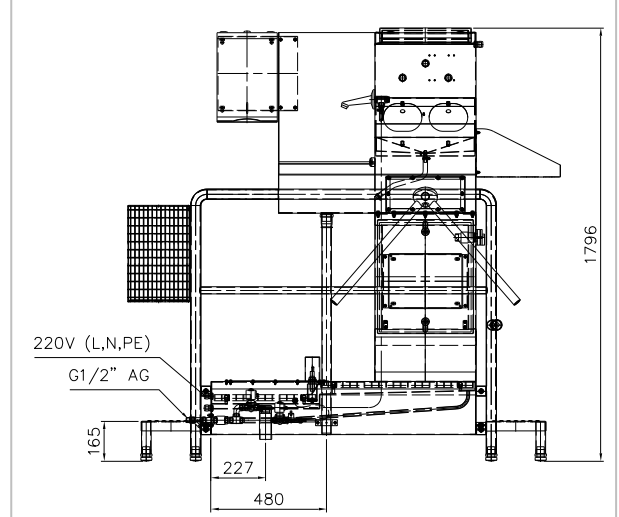
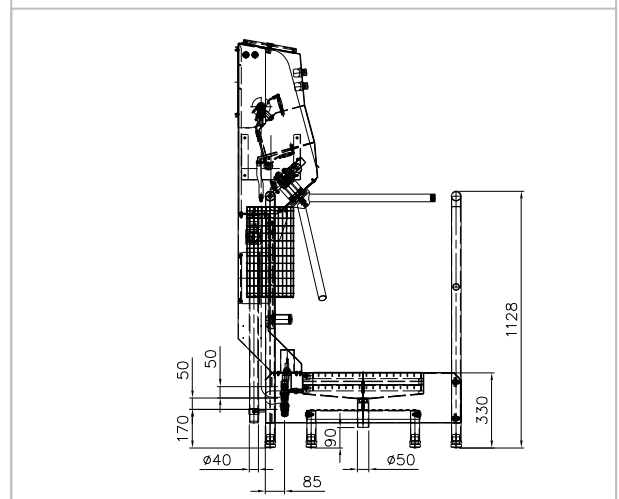
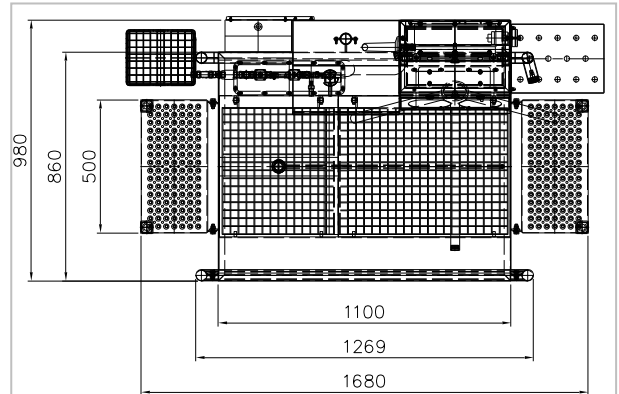
Stromversorgung:	230 V 50 Hz
Steuerspannung:	24 V AC/DC
Gesamtleistung:	0.2 kW
Absicherung:	IP 65
Leitungsdruck:	min. 3 bar - max. 6 bar
Umgebungstemperatur:	min. 4° C - max. 40° C
Wasseranschluss:	R 1/2"
Wasserablauf:	HT Rohr DN 50
Abmessungen:	1680 x 980 x 1796 mm

Technical Data

Power supply:	230 V 50 Hz
Control voltage:	24 V AC/DC
Power consumption:	0.2 KW
Degree of protection:	IP 65
Water line pressure:	min 3 bar – max 6 bar
Ambient temperature:	min 4 °C – max 40 °C
Water connection:	R 1/2"
Water drain:	HT pipe DN 50
Machine dimensions:	1680 x 980 x 1796 mm

Технические данные

Электроподключение:	230 V, 50 Hz
Оперативное напряжение:	24 V AC/DC
Потребляемая мощность:	0.2 кВт
Предохранитель:	IP 65
Давление воды:	3 атм – 6 атм
Температура окр. среды:	4 – 40 °C
Присоединительные р-ры воды:	1/2''
Выход в канализацию:	Ø50 мм
Габаритные размеры изделия:	1680 x 980 x 1796 мм



KITTNER Anlagen- und Maschinenbau EOOD

Industrialna zona
4173 Kaloyanovo
Bulgaria

Tel: +359 32 6077-60
+359 32 6077-50
Fax: +359 31 2394-55

www.kittnerbg.com

sales@kittnerbg.com