

Waschmaschine für 200 l Beschickungswagen Washing Machine for 200 l Buggy Машина для мойки 200 л ванн

2231111



Zur Reinigung eines 200 l Norm-BW

Die Maschine enthält einen Filter, der den im Waschwasser befindlichen Grobschmutz auffängt. Dampf - oder Elektroheizung. Die hydraulisch betätigte Ladetür dient zur Wagenaufnahme und als Verschlusseinrichtung des Waschraums. Das Spülwasser fließt in den Haupttank zurück, was den Wasserverbrauch verringert. Maschinengehäuse komplett aus Edelstahl, Werkstoff-Nr.: 1.4301. Die Ausführung entspricht den hohen CE-Anforderungen und den EU - und USDA -Bestimmungen.



For washing one 200 l buggy

The machine is equipped with filter to catch bigger dirt. Steam or electrical heated. The recyclable water from the rinsing process decreases the water consumption. Hydraulic door to both load the buggy and close the washing section. Machine corpus made entirely out of stainless steel, material No. 1.4301. The machine complies with the high CE-Requirements and EU- and USDA regulations.



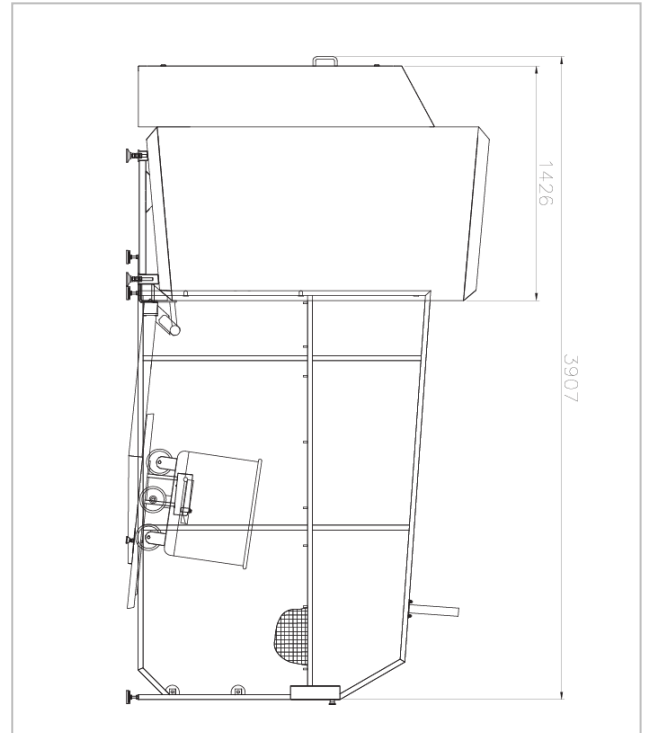
Для мойки 200 л ванн

Машина оборудована фильтром улавливающим осадок. Исполняется с паром или электроподогревом. Вода, используется для споласкивания ванн стекает в главный резервоар, что уменьшает ее потребление. Гидравлически приводная дверь устанавливает в моющую зону ванну, закрывая моющую секцию. Корпус машины исполнен из высококачественной нержавеющей стали 1.4301. Машина соответствует высоким требованиям CE, EU и USDA.

2231111

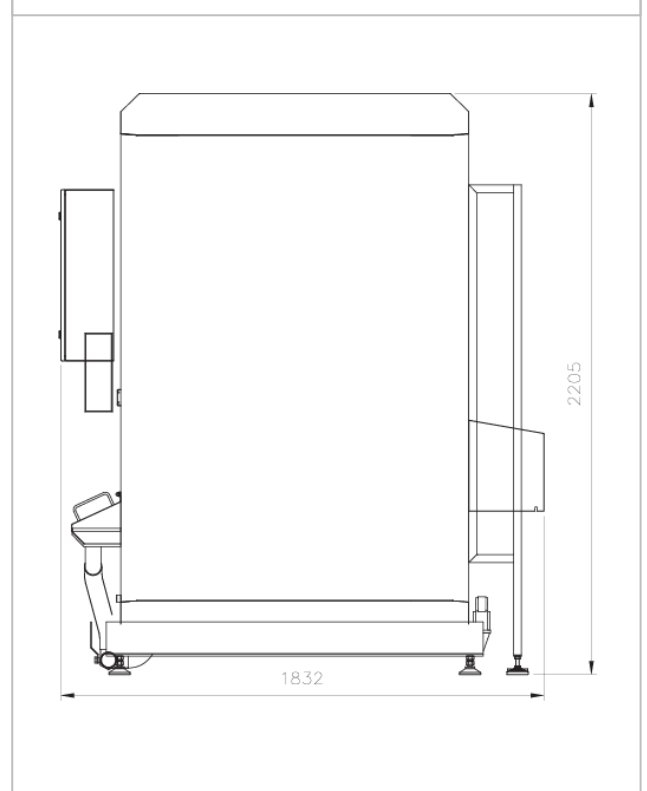
Technische Daten

Stromversorgung:	400 V 50 Hz
Steuerspannung:	24 V DC
Gesamtleistung:	10 kW
Wasseranschluss:	R 1" AG /Frischwasser/
Wasseranschluss:	R 1" AG /Spülwasser/
Wasserablauf:	DN 50
Leitungdruck:	min. 3 bar-max. 6 bar
Kapazität:	max. 30 BW/Std.
Eigengewicht:	ca. 1000 kg
Abmessungen:	3907 x 1832 x 2205 mm
Palettenabmessungen:	2500 x 2000 x 2400 mm



Technical Data

Power supply:	400 V 50 Hz
Control Voltage:	24 V DC
Power consumption:	10 kW
Water connection:	R 1"AG /fresh water/
Water connection:	R 1"AG /rinsing water/
Water outlet:	DN 50
Water the pressure:	min. 3 bar-max. 6 bar
Capacity:	max. 30 pcs / h
Machine weight:	approx. 1000 kg
Machine dimensions:	3907 x 1832 x 2205 mm
Pallet dimensions:	2500 x 2000 x 2400 mm



Технические данные

Электроподключение:	400 V, 50 Hz
Оперативное напряжение:	24 V DC
Потребляемая мощность:	10 кВт
Присоединительные р-ры воды: 1" /горячая воды/	
Присоединительные р-ры воды: 1" /холодная воды/	
Выход в канализацию:	DN 50
Давление воды:	3 атм – 6 атм
Вес изделия:	1000 кг
Производительность:	макс. 30 штк / час
Габаритные размеры изделия:	3907 x 1832 x 2205 мм
Размеры для транспортировки:	2500 x 2000 x 2400 мм

KITTNER Anlagen- und Maschinenbau EOOD

Industrialna zona
4173 Kaloyanovo

Bulgaria
www.kittnerbg.com

Tel: +359 32 6077-60

+359 32 6077-50

Fax: +359 3123 94 55

sales@kittnerbg.com