

## Hebe- und Kippvorrichtung für Euro-Kisten Lifting and Tilting Machine for Euro-crates Подъемник опрокидыватель для ящиков

links / left / слева: 2421310



### Kipphöhe 1800 mm

Für Heben und Entleeren von E1, E2 und E3 Kisten, die Kiste wird links oder rechts vom Mast in der Hubgabel eingefahren. Mobile Ausführung. Das Entleeren der Kiste erfolgt über deren Schmalseite. Abwärtsbewegung über „Totmannschaltung“. Kettenantrieb. Korpus aus Edelstahl, Werkstoff-Nr.: 1.4301. Kipphöhe bis zu max. 2000 mm. Die Ausführung entspricht den hohen CE-Anforderungen und den EU- und USDA-Bestimmungen. Sonderausführungen auf Anfrage.



### Tilting Height 1800 mm

For lifting and tilting of E1, E2 and E3 crates. Available in left or right execution The emptying of the crate takes place over its narrow side. Mobile execution. "Dead man"-controlled downwards movement. Chain drive. Corpus in stainless steel, material No. 1.4301. The max. tilting height 2000 mm. The machine complies with the high CE-Requirements and EU- and USDA regulations. Special executions on demand.



### Высота опрокидывания 1800 мм

Для E1, E2 и E3 ящиков. Возможно левое или правое, мобильное исполнение. Опрокидывание через короткой стороны ящика. Спуск ящик осуществляется только при нажатой кнопки. Цепной привод. Корпус машины исполнен из высококачественной стали 1.4301. Машина соответствует высоким требованиям CE, EU и USDA. Специальное исполнение по желанию клиента.

# 2421310

## Technische Daten

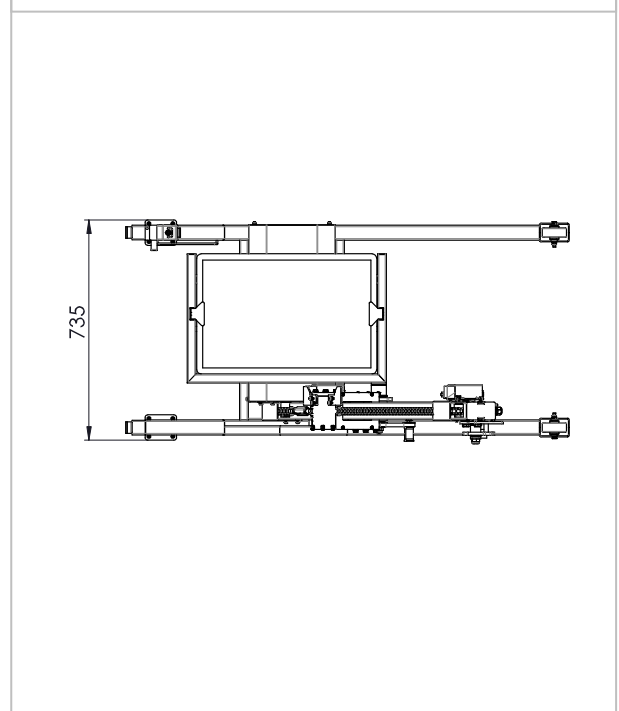
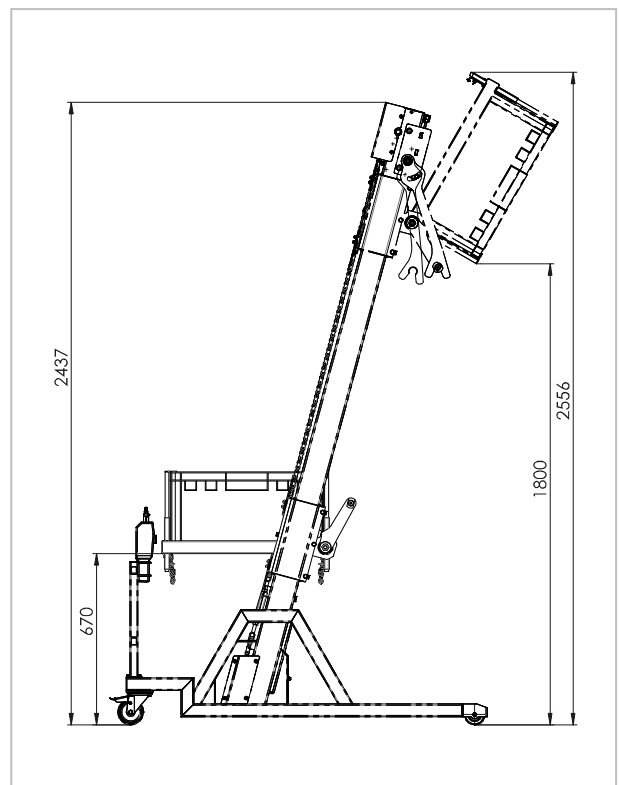
Stromversorgung:	400 V 50 Hz
Steuerspannung:	24 V DC
Gesamtleistung:	0.55 kW
Absicherung:	10 A
Umgebungstemperatur:	min. 4° C ÷ max. 40° C
Hubgewicht:	max. 50 kg
Kipphöhe:	1800 mm
Hub- Geschwindigkeit:	ca. 7 m / min.
Hubprinzip:	mittels Rollenkette
Gesamthöhe bei Entleeren:	2556 mm
Gewicht:	100 kg
Abmessungen:	2437 x 735 x 1460 mm

## Technical Data

Power supply:	400V 50 Hz
Control voltage:	24 V DC
Power consumption:	0.55 kW
Fuse:	10 A
Ambient temperature:	min 4 °C ÷ max 40 °C
Capacity:	max. 50 kg
Tilting height:	1800 mm
Lifting speed:	approx. 7 m / min.
Lifting principle:	via roller chain
Total height by tilting:	2556 mm
Weight:	100 kg
Machine dimensions:	2437 x 735 x 1460 mm

## Технические данные

Электроподключение:	400 V, 50 Hz
Оперативное напряжение:	24 V DC
Потребляемая мощность:	0.55 кВт
Предохранитель:	10 A
Температура окр. среды:	4 ÷ 40 ° C
Грузоподъемность:	max. 50 кг
Высота опрокидывания	1800 мм
Скорость подъема:	прибл. 7 м/мин.
Принцип подъема:	с помощью цепи на роликах
Максимальная высота:	2556 мм
Вес изделия:	100 кг
Габаритные размеры:	2437 x 735 x 1460 мм



## KITTNER Anlagen- und Maschinenbau EOOD

Industrialna zona  
4173 Kaloyanovo

Bulgaria  
[www.kittnerbg.com](http://www.kittnerbg.com)

Tel: +359 32 6077-60

+359 32 6077-50

Fax: +359 3123 94 55

[sales@kittnerbg.com](mailto:sales@kittnerbg.com)