

Hub-und Drehvorrichtung vom Spezialbehälter Lifting and Turning Machine for special vessels

Сооружение для подъема и вращения специального сосуда

2443001



Hubhöhe bis 4.500 mm

Zum Anheben, automatischen Drehen über Bedienpanel und manueller Öffnung eines Schütt-oder Fließgutbehälters über einem Einfüllstutzen. Wahlweise auch mit voll-automatischer Drehung und Öffnung des Behälters lieferbar. Heben und Drehung mittels separater Getriebemotoren. Säule und Aufnahmegabel komplett aus Edelstahl, Werkstoff-Nr.: 1.4301. Die Anlage entspricht den hohen CE-Anforderungen und den EU- und USDA-Bestimmungen.

Lifting Height to 4.500 mm

Lifting automatically rotate through the management console and manually opening the valve of containers for bulk materials or liquids. An alternative could be to lift deliver fully automatic turning and opening the containers. Lift and rotate through different motor-reducers. Column and fork made of stainless steel, material No. 1.4301, surfaces polished. The machine complies with the high CE-Requirements and EU- and USDA regulations.

Высота подъема до 4.500 мм

Для подъема, автоматического вращения и ручного опорожнения сосуда. По выбору можно предусмотреть в полне автоматическое вращение и опорожнение сосуда. Подъем и вращение осуществляются с отдельными моторами. Корпус и приемная вилка изготовлены из нержавеющей стали 1,4301. Внешние поверхности -шлифованные. Сооружение соответствует высоким требованиям CE, EU и USDA.

2443001

Technische Daten

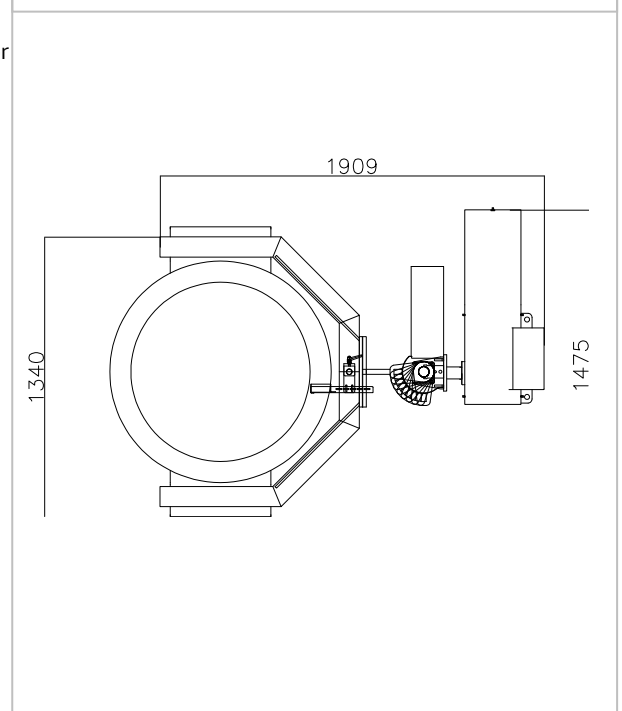
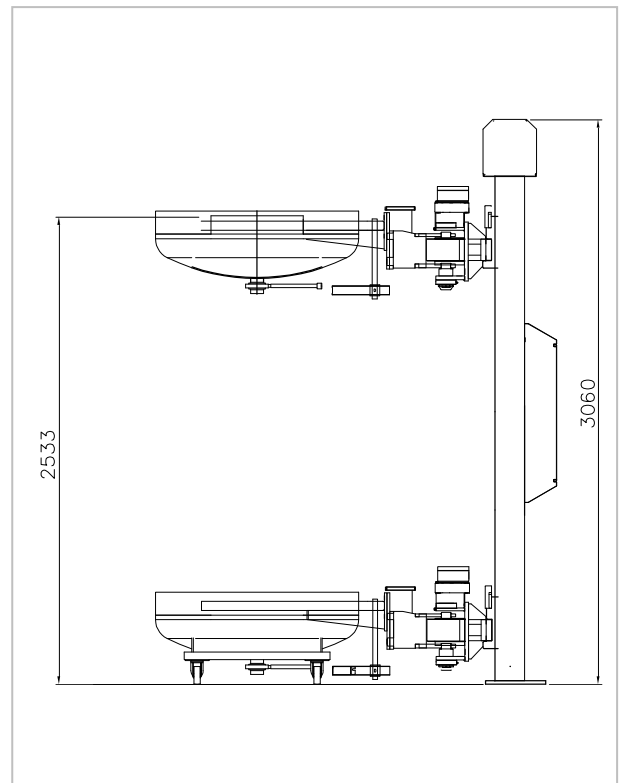
Stromversorgung:	400 V 50 Hz
Steuerspannung:	24 V DC
Gesamtleistung:	1,0 kW
Umgebungstemperatur:	min. 4° C - max. 40° C
Hubgewicht:	max. 300 kg (bis 1000 kg lieferbar)
Entleerhöhe:	abhängig vom Schüttgutbehälter und Einfüllstutzen
Hub- Geschwindigkeit:	ca. 5 m / min.
Drehungsgeschwindigkeit:	3,6 min-1
Eigengewicht:	600 kg
Abmessungen:	3060 x 1475 x 1909 mm
Palette Maschine:	3300 x 1100 x 1000 mm

Technical Data

Power supply:	400 V 50 Hz
Control voltage:	24 V DC
Power consumption:	1,0 kW
Ambient temperature:	min 4 °C – max 40 °C
Capacity:	max. 300 kg (to 1000 kg)
Tipping height:	depending on the container - for bulk or Liquids
Lifting speed:	approx. 5 m / min.
Rotation speed:	3,6 min-1
Weight:	600 kg
Machine dimensions:	3060 x 1475 x 1909 mm
Pallet dim. machine:	3300 x 1100 x 1000 mm

Технические данные

Электроподключение:	400 V, 50 Hz
Оперативное напряжение:	24 V DC
Потребляемая мощность:	1,0 кВт
Температура окр. среды:	4 – 40 ° C
Грузоподъемность:	max. 300 кг (до 1000 кг)
Высота опораживания:	зависит от высота сосуда и его конструкции
Скорость подъема:	прибл. 5м/мин.
Скорость вращения:	3,6 мин-1
Вес изделия:	600 кг
Габаритные размеры изделия:	3060 x 1475 x 1909 мм
Размеры для транспортировки:	3300 x 1100 x 1000 мм



KITTNER Anlagen- und Maschinenbau EOOD

Industrialna zona
4173 Kaloyanovo
Bulgaria
www.kittnerbg.com

Tel: +359 32 6077-60
+359 32 6077-50
Fax: +359 32 6077-88
info@kittnerbg.com