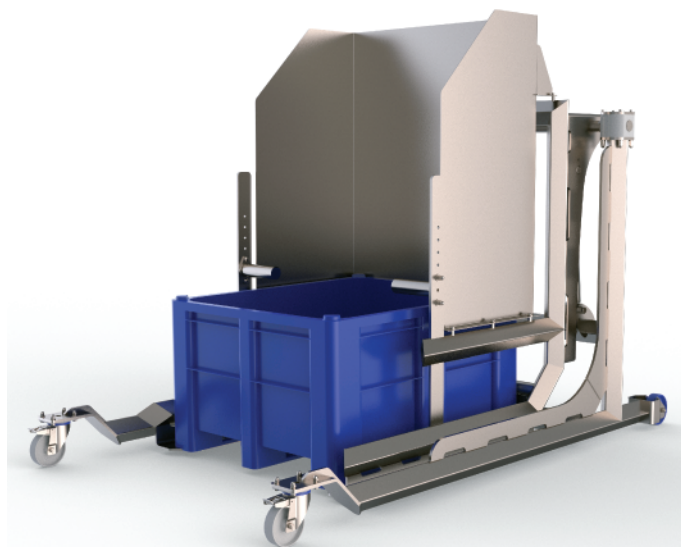


**Swing loader for container, max. 1000 kg**  
**Swing Loader für Behälter, max. 1000 kg**  
**Загрузчик для Ванн, макс 1000 кг**



**ADVANTAGES**

Tipping capacity of 1000 kg  
Hubkapazität max. 1000 kg  
Грузоподъемность 1000 кг

Tipping height 1500 mm with angle of tilt 35°  
Kipphöhe 1500 mm bei einem Kippwinkel von 35°  
Высота опрокидывания 1500 мм с углом наклона 35°

High-quality hydraulic package  
Hochwertiges Hydraulikpaket  
Высококачественный гидравлический пакет

Robust construction made entirely of stainless steel  
Stabile Konstruktion, komplett aus Edelstahl  
Прочная конструкция, изготовленная из нержавеющей стали

Hygienic design according to EU hygiene norms  
Hygienisches Design nach EU Hygienenormen  
Гигиенический дизайн в соответствии с гигиеническими нормами ЕС



**Swing loader for unloading containers and pallet boxes, capacity max. 1000 kg. Tipping height 1500mm**

The machine is designed for safe and easy unloading of various products used in meat and other food industries. Tipping height: 1500mm. Tipping angle: 35°. The holders are adjustable in 5 steps of 50 mm each, depending on the height of the container. Maximum load 1000 kg in a container with maximum dimensions 1200 x 1000 x 850 mm. Mobile version. The wheels can be locked stationary. Hygienic design according to EU hygiene standards. The container can be tipped out via the 850 mm side. Left hand operating panel. The swing loader is equipped with a high-quality hydraulic pack and motor. Stainless steel cylinder. Extra strong execution, completely made of stainless steel, material no. 1.4301. Options: Safety fence, fork for 200/300l buggy.



**Swing Loader für das Entleeren von Behältern und Paletten Boxen, Hubkapazität Max. 1000 kg, Kipphöhe 1500 mm**

Der Swing Loader ist für ein sicheres und einfaches Entleeren von verschiedenen Produkten der Fleisch- oder anderen Lebensmittelindustrien konzipiert. Kipphöhe: 1500mm. Kippwinkel: 35°. Die Stopper sind je nach Behälterhöhe in 5 Stufen von je 50 mm verstellbar. Hubkapazität 1000 kg mit einem Behälter mit maximalen Abmessungen 1200x1000x850mm. Mobile Ausführung. Die Räder können stationär verriegelt werden. Hygienisches Design nach EU Hygienenormen. Das Entleeren der Behälter kann über deren 850 mm Seite erfolgen. Bedienpult links. Der Swing Loader ist mit einem hochwertigen Hydraulikaggregat und Motor ausgestattet. Edelstahl- Hydraulikzylinder. Sehr starke Ausführung, komplett aus Edelstahl, Werkstoff Nr. 1.4301. Optionen: Schutzgitter, Gabel für 200/300l Beschickungswagen.



**Погрузчик для разгрузки контейнеров и паллетных ящиков весом до 1000 кг. Высота опрокидывания 1500 мм**

Машина предназначена для безопасной и легкой разгрузки различных продуктов, используемых в мясной и других отраслях пищевой промышленности. Высота опрокидывания: 1500 мм. Угол опрокидывания: 35°. Держатели регулируются 5 ступенями по 50 мм каждая, в зависимости от высоты контейнера. Максимальная нагрузка 1000 кг в контейнере с максимальными размерами 1200 x 1000 x 850 мм. Мобильная версия. Колеса могут быть зафиксированы стационарно. Гигиенический дизайн в соответствии с гигиеническими стандартами ЕС. Контейнер можно откидывать через сторону 850 мм. Левосторонняя панель управления. Поворотный погрузчик оснащен высококачественным гидравлическим пакетом и мотором. Цилиндр из нержавеющей стали. Сверхпрочное исполнение, полностью изготовлен из нержавеющей стали, материал по. 1.4301. Опции: Защитное ограждение, вилка для 200/300 л. тележки.

## Technical Data

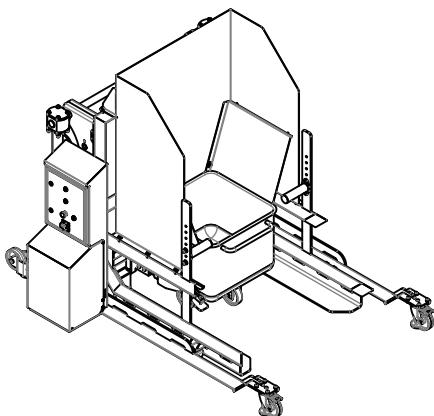
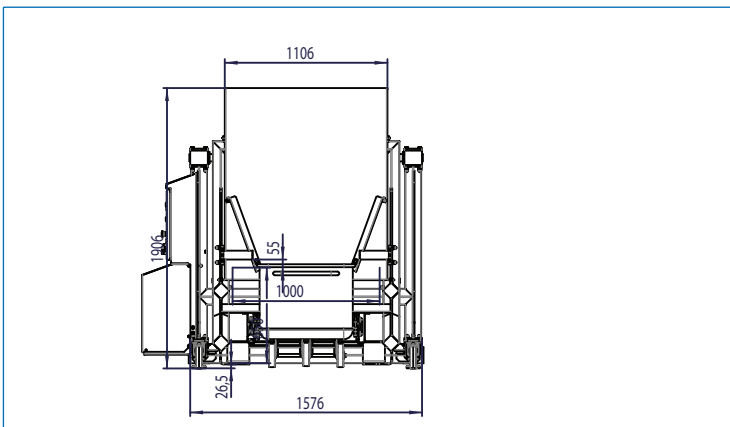
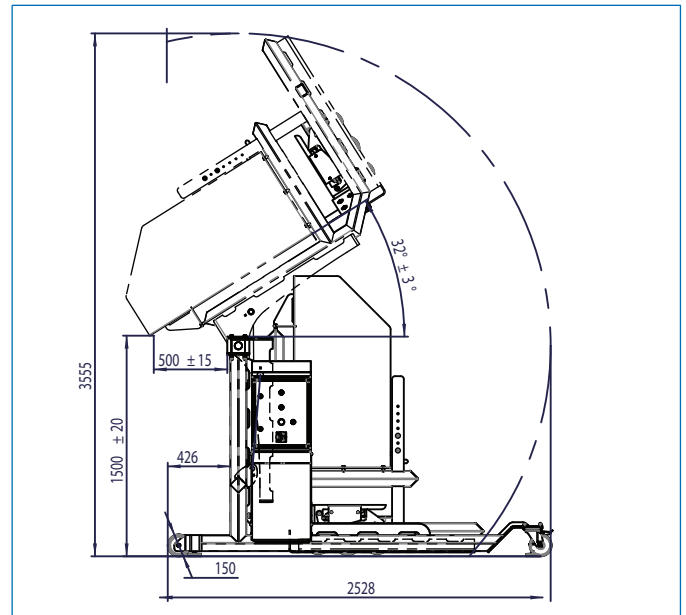
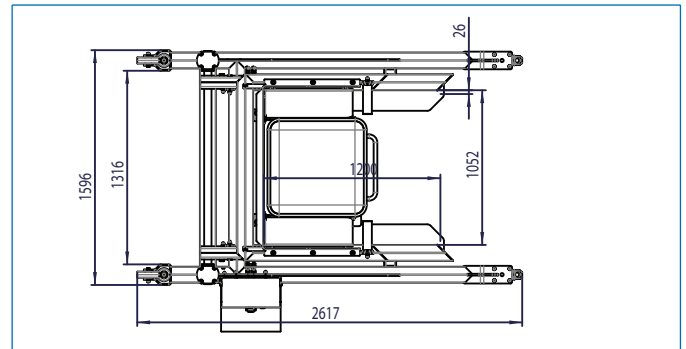
Lifting capacity:	1000 kg
Discharge height:	1500 ± 20 mm
Discharge angle:	32±3°
Container [L x B x H]:	1200 x 1000 x 850 mm
Lifting time:	20 sec
Power supply:	400 V 50 Hz
Control voltage:	24 V DC
Power consumption:	1,6 kW
Motor IP rating:	65 IP
Ambient temperature:	4 °C ÷ 30 °C
Machine dimensions:	1618 x 1908 x 1906 mm
Machine weight:	approx. 600 kg

## Technische Daten

Hubkapazität:	1000 kg
Kipphöhe:	1500 ± 20 mm
Kippwinkel:	32±3°
Behälter [L x B x H]:	1200 x 1000 x 850 mm
Hubzeit:	20 sec
Stromversorgung:	400 V 50 Hz
Steuerspannung:	24 V DC
Gesamtleistung:	1.6 kW
Schutzart Motor	65 IP
Umgebungstemperatur:	4 °C ÷ 30 °C
Abmessungen:	1618 x 1908 x 1906 mm
Gewicht:	ca. 600 kg

## Технические данные

Грузоподъемность:	1000 кг
Высота разгрузки:	1500 ± 20 мм
Угол разгрузки:	32±3°
Контейнер [Д x В x H]:	1200 x 1000 x 850 мм
Время подъема:	20 сек
Электроподключение:	400 V 50 Hz
Оперативное напряжение:	24 V DC
Потребляемая мощность:	1.6 кВт
Степень защиты двигателя:	65 ЗП
Температура окр. среды:	4 °C ÷ 30 °C
Габаритные размеры:	1618 x 1908 x 1906 мм
Вес изделия:	около 600 кг



## KITTNER Anlagen - und Maschinenbau Ltd.

Tel: +359 32 6077-60  
 Tel: +359 32 6077-50  
 sales@kittnerbg.com

Industrialna Zona  
 4173 Kaloyanovo  
 Bulgaria  
 www.kittnerbg.com



Scan QR code